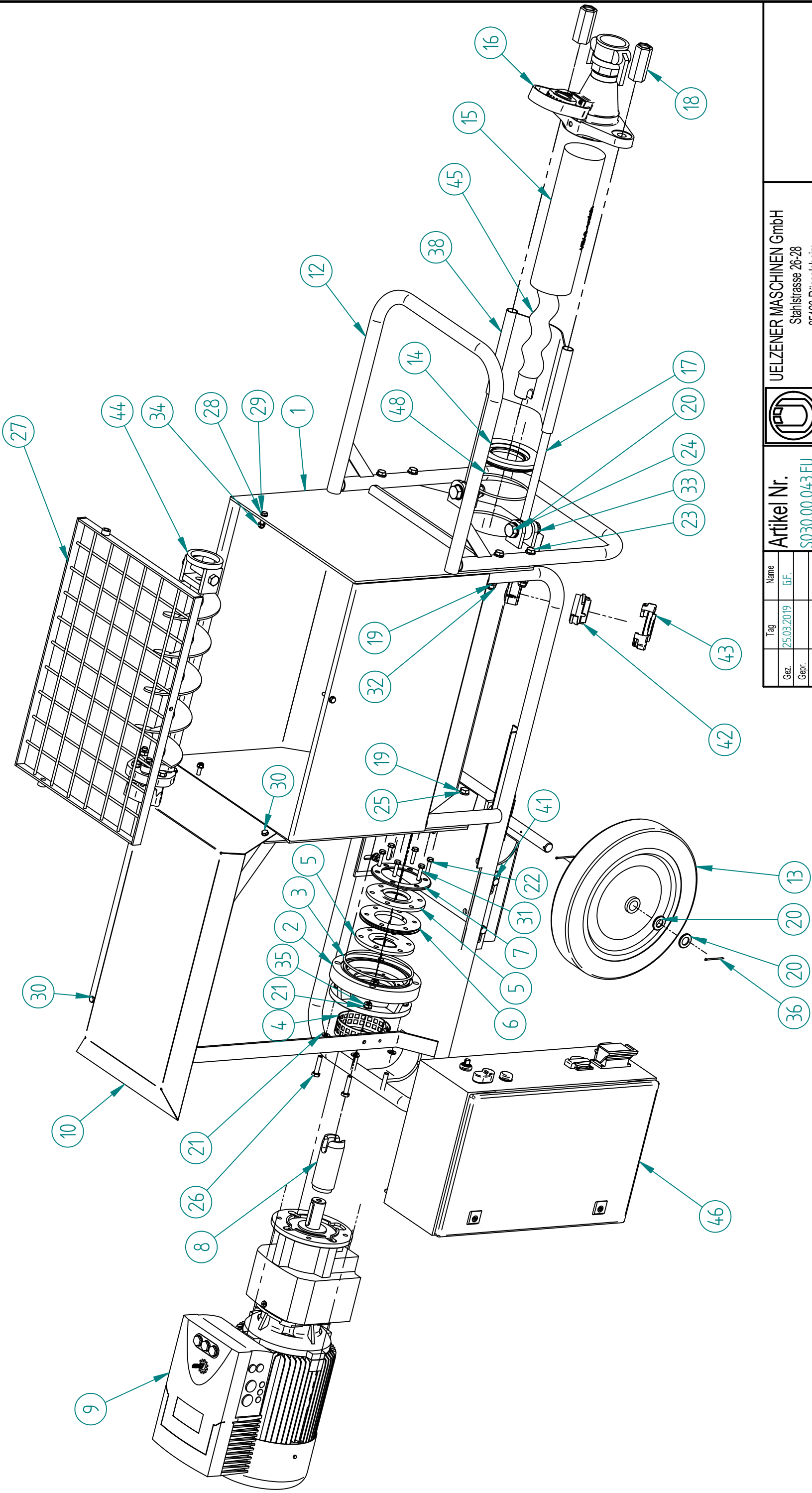



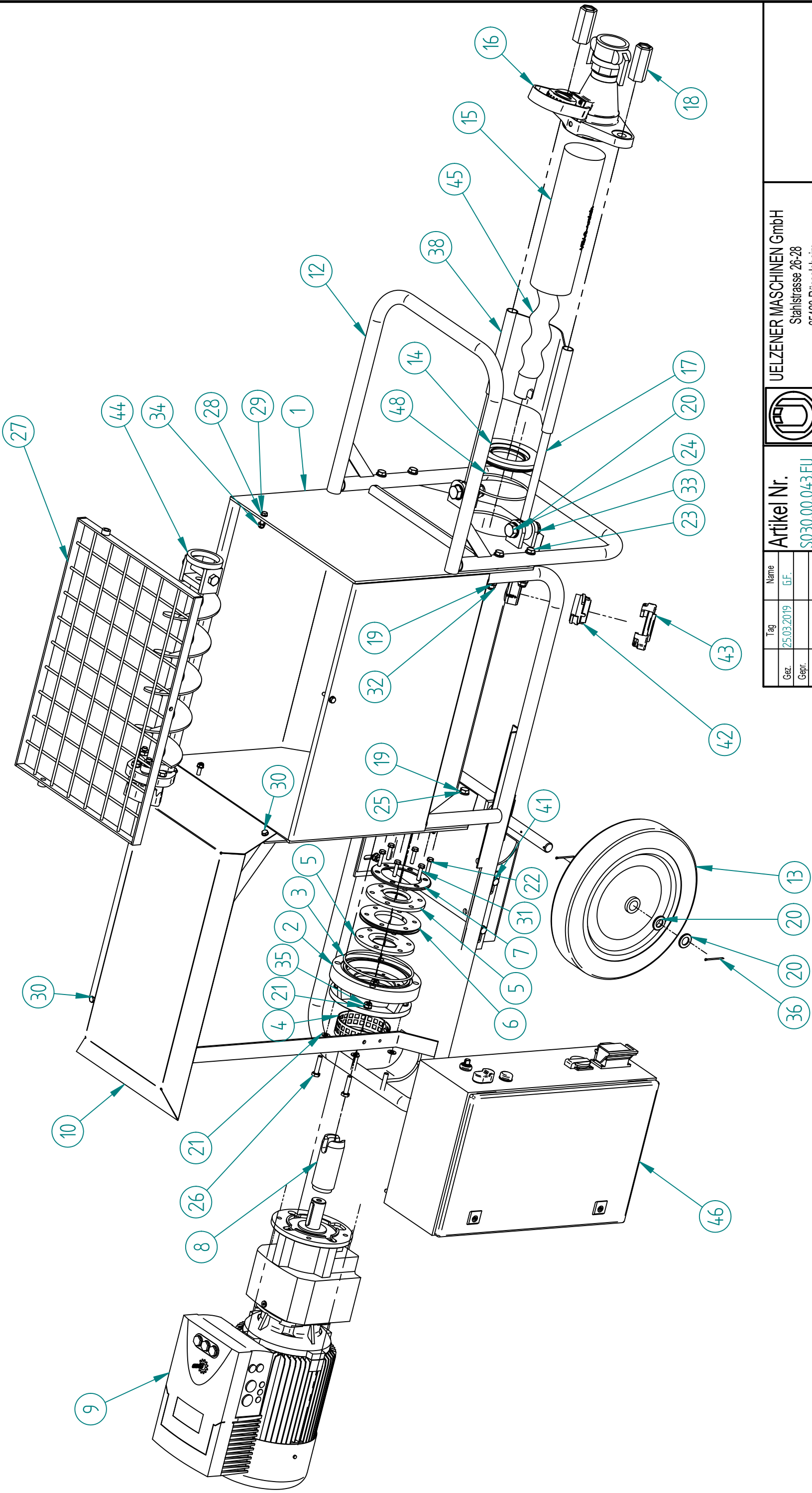
**PUTZKNECHT S30-FU-HD40,5,5KW
BEHÄLTER / HOPPER: 180 LITER**


Ersatzteilliste
Spare parts list



		UELZENER MASCHINEN GmbH Stahlstrasse 26-28 65428 Rüsselsheim	
Artikel Nr. S030.00.043.FU		PUTZKNECHT S30-FU Behälter 180 Liter 5,5 kW, 400V/50Hz	
Tag	Name	Art der Änderung	
Gez.	25.03.2019	G.F.	
Gepr.			
Norm.			
Rev. A			
Rev. B			
Rev. C			
Rev. D			
Rev. E			
Tolerierung nach DIN ISO 8015 Allgem. Toleranzen für Schweiß- und Biegekonstruktionen: DIN 8570 T1B / T39F Allgem. Toleranzen für Maßtolerierung, Form und Lage : DIN ISO 2768-m			
Das Urheberrecht an dieser Zeichnung verbleibt bei uns. Diese Zeichnung darf weder kopiert noch Dritten zugänglich gemacht oder anderweitig missbräuchlich benutzt werden.			
Urspr.		Ers. fuer :	
Ers. durch :		Massstab	
1 : X		C-4062	
CAD: \\gpr-srv\cadd\zeichnungen\Solid\30\30_HD00_55kW_180LC-4062.dwg			

Pos	Anzahl	Artikelnr.	Beschreibung	Quantity	Part no.	Description english
1	1	030.22.002.5	MASCHINENGEST.S30-FU, BEH.180L			MACHINE FRAME S30-FU, HOPPER 180L
2	1	030.12.022	FLANSCHGEHAEUSE C-354			HOUSING OF FLANGE D200/220
3	1	131.10.282	O-RING OR 165 X 5			O-RING OR 165 X 5
4	1	030.12.025	BERUEHR.SCHUTZ F.MOT.KUPPL.B-3210			PROTECTION FOR MOTOR COUPLING
5	2	131.09.611	FLACHDICHTUNG 146X50X8 NBR A-598			FLAT SEAL 148X50X8
6	1	063.02.012	SCHMIERRING B-1024			LUBRICATION RING
7	1	260.04.012.2	DRUCKRING 148X92X5MM A-499B			THRUST COLLAR
8	1	030.12.040	MOTORKUPPLUNG 35MM A-570			MOTOR COUPLING D35MM
9	1	132.09.005.1	SK672F-132SH/4 TF T14 173U/MIN			GEARBOX MOTOR WITH FC
10	1	030.18.010.2	SCHUTZDACH C-3864			COVER FOR S30 HD40 FU
11	1	030.20.131	ACHSE C-1345C			AXLE
12	1	030.18.030	STANDBUEGEL MIT GRIFF C-1412			BOW WITH HANDLE
13	2	136.10.189	RAD VOLLGUMMI BEREIFT 400X75X25			WHEEL, RUBBER 400X75X25
14	1	030.22.175	VERBINDUNGSFL.(1L6/2L6) B-1424A			CONNECTING FLANGE (1L6)
15	1	136.02.046	SCHNECKENMANTEL HD40-WEICH WF			STATOR HD40-SOFT WF
16	1	130.07.009.1	MATERIALABGANG R2" F.D=102 M.MAN.			PUMP OUTLET R2", D102 WITH GAUGE
17	2	030.12.016.1	SPANNSCHR.HD40 M20/400/75 C-3417			TENSION SCREW F. HD 40
18	2	080.02.045	HUTMUTTER M20 A-669A			FLANGE NUT M 20 A-669
19	24	131.05.712	SCHEIBE B13 DIN 125 VZ			WASHER B 13
20	10	131.05.716	SCHEIBE B21 DIN 125 VZ			WASHER B 21
21	8	131.05.711	SCHEIBE B10,5 DIN 125 VZ			WASHER B 10,5
22	6	131.06.010	ZAHNSCHEIBE A 8,4 DIN 6797 VZ			CHOPPER DISC A 8,4
23	4	131.02.958	SECHSK.SCHR.M12X90 8.8 DIN 931 VZ			HEXAGON SCREW M 12 X 90
24	2	131.02.991	SECHSK.SCHR.M20X80 8.8 DIN931 VZ			HEXAGON SCREW M 20 X 80 1
25	4	131.02.951	SECHSK. SCHR.M12X55 8.8 DIN931 VZ			HEXAGON SCREW M12X55
26	4	131.03.071	SECHSK.SCHR.M10X45 8.8 DIN 933 VZ			HEXAGON SCREW M 10 X 45
27	1	030.12.070	SCHUTZGITTER C-1687			PROTECTION FRAME
28	16	131.05.710	SCHEIBE B8,3 DIN 125 VZ			WASHER B 8,3
29	2	131.03.046.01	SECHSK.SCHR.M8X35 8.8 DIN 933 VZ			HEXAGON SCREW M8X35



		UELZENER MASCHINEN GmbH Stahlstrasse 26-28 65428 Rüsselsheim	
Artikel Nr. S030.00.043.FU		PUTZKNECHT S30-FU Behälter 180 Liter 5,5 kW, 400V/50Hz	
Tag	Name	Art der Änderung	
Gez. 25.03.2019	G.F.		
Gepr.			
Norm.			
Rev. A			
Rev. B			
Rev. C			
Rev. D			
Rev. E			
Tolerierung nach DIN ISO 8015 Allgem. Toleranzen für Schweiß- und Biegekonstruktionen: DIN 8570 T1B / T3F Allgem. Toleranzen für Maßtolerierung, Form und Lage : DIN ISO 2768-m			
Das Urheberrecht an dieser Zeichnung verbleibt bei uns. Diese Zeichnung darf weder kopiert noch Dritten zugänglich gemacht oder anderweitig mündlich benutzt werden.			
Urspr.		Ers. fuer :	
Ers. durch :		Massstab	
CAD: \\gpr-srv\cadd\zeichnungen\Solid\30\30_HD00_55kW_180LC-462.dwg		1 : X	

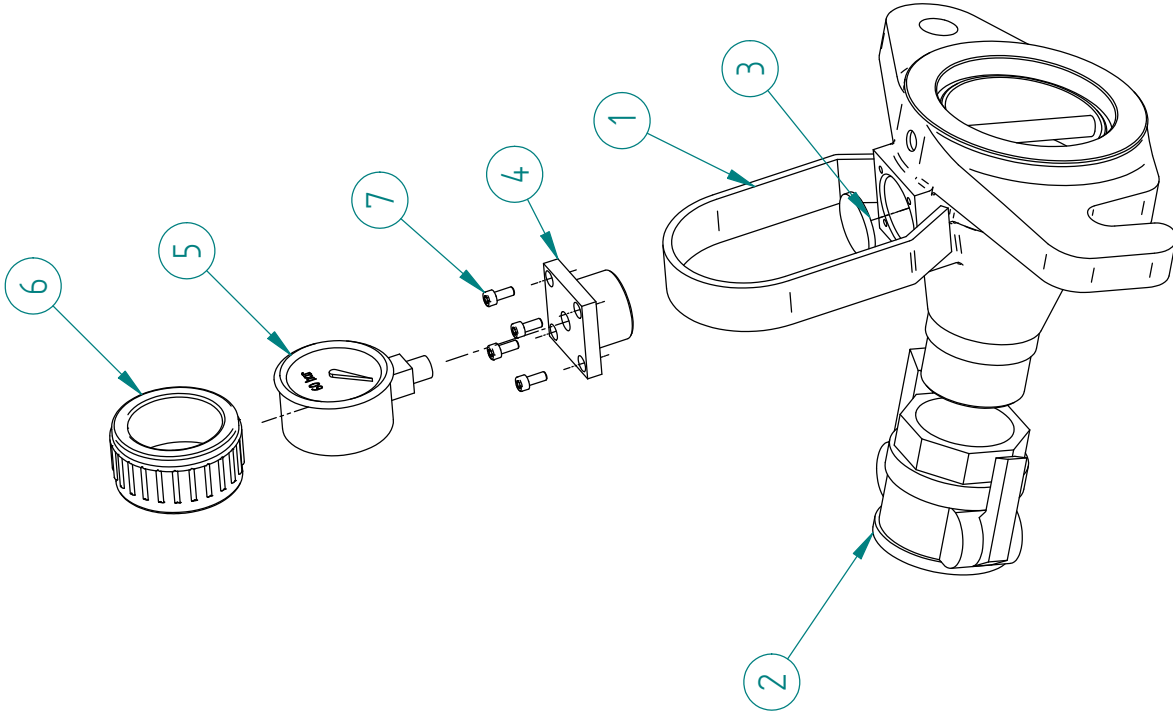
C-4062


Pos	Anzahl	Artikelnr.	Beschreibung	Quantity	Part no.	Description english
30	4	131.03.040.01	SECHSK.SCHR.M8X20 8.8 DIN 933 VZ			HEXAGON SCREW M8X20
31	7	131.03.046	SECHSK.SCHR. M8X35 8.8 DIN 933			HEXAGON SCREW M 8 X 35
32	12	131.04.512	SECHSK.MUTTER M12 DIN 985 VZ			HEXAGON NUT M12
33	2	131.04.520	SECHSK.MUTTER M20 DIN 985 VZ			HEXAGON NUT M 20
34	9	131.04.508	SECHSK.MUTTER M8 DIN 985 VZ			HEXAGON NUT M8
35	8	131.04.510	SECHSK.MUTTER M10 DIN 985 VZ			HEXAGON NUT M10
36	4	131.05.430	SPLINT 3X30 ST DIN 94 VERZ.			COTTER 3X30 ST
37	4	131.03.068	SECHSK.SCHR.M10X35 8.8 DIN 933			HEXAGON SCREW M 10 X 35
38	1	030.87.005	PUMPENAUFLAGE HD40 PABEC V			PUMP SUPPORT HD40 PABEC V
40	8	131.05.711	SCHEIBE B10,5 DIN 125 VZ			WASHER B 10,5
41	4	131.03.062	SECHSK.SCHR.M10X20 8.8 DIN 933 VZ			HEXAGON SCREW M10X20
42	1	131.14.551	TANKVERSCHLUSS-STUTZEN R2" IG			TANK CONNECTION R2" IT
43	1	131.14.552	TANKVERSCHLUSS-KAPPE			TANK CAP
44	1	080.02.109.1	KARDANWELLE KPL.M.WENDEL D-389B			CARDAN SHAFT CPL. D-390C
45	1	136.01.020	EXZENTERSCHNECKE HD40-WZST			ROTOR HD40-WZST
46	1	030.22.096.13	ELEKTR.STEUERUNG 5,5KW;FU;24V=			ELECTRIC CONTROLBOX
47	1	131.11.009	KEG.SCHM.NIPPEL AM10X1GERDIN71412			CONE LUBRIC.NIPPLE AM10X1GER
48	1	131.10.280	O-RING OR 140 X 5			O-RING OR 140 X 5

Baugruppe: 080.02.109.1 KARDANWELLE KPL. MIT WENDEL

CARDAN SHAFT CPL. WITH HELIX

Pos	Anzahl	Artikelnr.	Beschreibung	Quantity	Part no.	Description english
1	1	080.02.110.1	KARDANW.MITTELTEIL WENDEL D-390C			CENTER PIECE OF CARDAN SHAFT
2	1	080.02.122	GELENKSCHWEIBE GN161S/GA000-013			LINK DISC GN161S
3	1	080.02.112	MITNAHMEHUELSE MOTORKUPPL. C-599B			DRIVER SLEEVE ON MOTOR COUPLING
4	1	131.02.981	SECHSK.SCHR.M16X105 10.9 DIN931VZ			HEXAGON SCREW M16X105
5	1	131.04.516	SECHSK.MUTTER M16 DIN 985 VZ			HEXAGON NUT M16
6	3	131.06.012	ZAHNSCHWEIBE A12,5 FST DIN 6797 VZ			CHOPPER DISC A 12,5
7	3	131.03.082.01	SECHSK.SCHR.M12X40 8.8 DIN 933 VZ			HEXAGON SCREW M12X40
8	3	131.02.952	SECHSK.SCHR.M12X60 DIN 931 VZ			HEXAGON SCREW M12X60
9	3	131.04.512	SECHSK.MUTTER M12 DIN 985 VZ			HEXAGON NUT M12



Tag	Name	Artikel Nr.	 UELZENER MASCHINEN GmbH Stahlstrasse 26-28 65428 Rüsselsheim
Gez.	G.F.	130.07.009.1	
Gepr.			Materialabgang für HD40 und 1L6
Norm.			
Datum	Name	Art der Änderung	
Rev. A			
Rev. B			
Rev. C			
Rev. D			
Rev. E			
Tolerierung nach DIN ISO 8015 Allgem. Toleranzen für Schweiß- und Biegekonstruktionen: DIN 8570 T1B / T3F Allgem. Toleranzen für Maßtolerierung, Form und Lage : DIN ISO 2768-m			Das Urheberrecht an dieser Zeichnung verbleibt bei uns. Diese Zeichnung darf weder kopiert noch Dritten zugänglich gemacht oder anderweitig mittelekttronisch benutzt werden.
			Urspr.: Ers. für.: Ers. durch: Massstab 1 : X

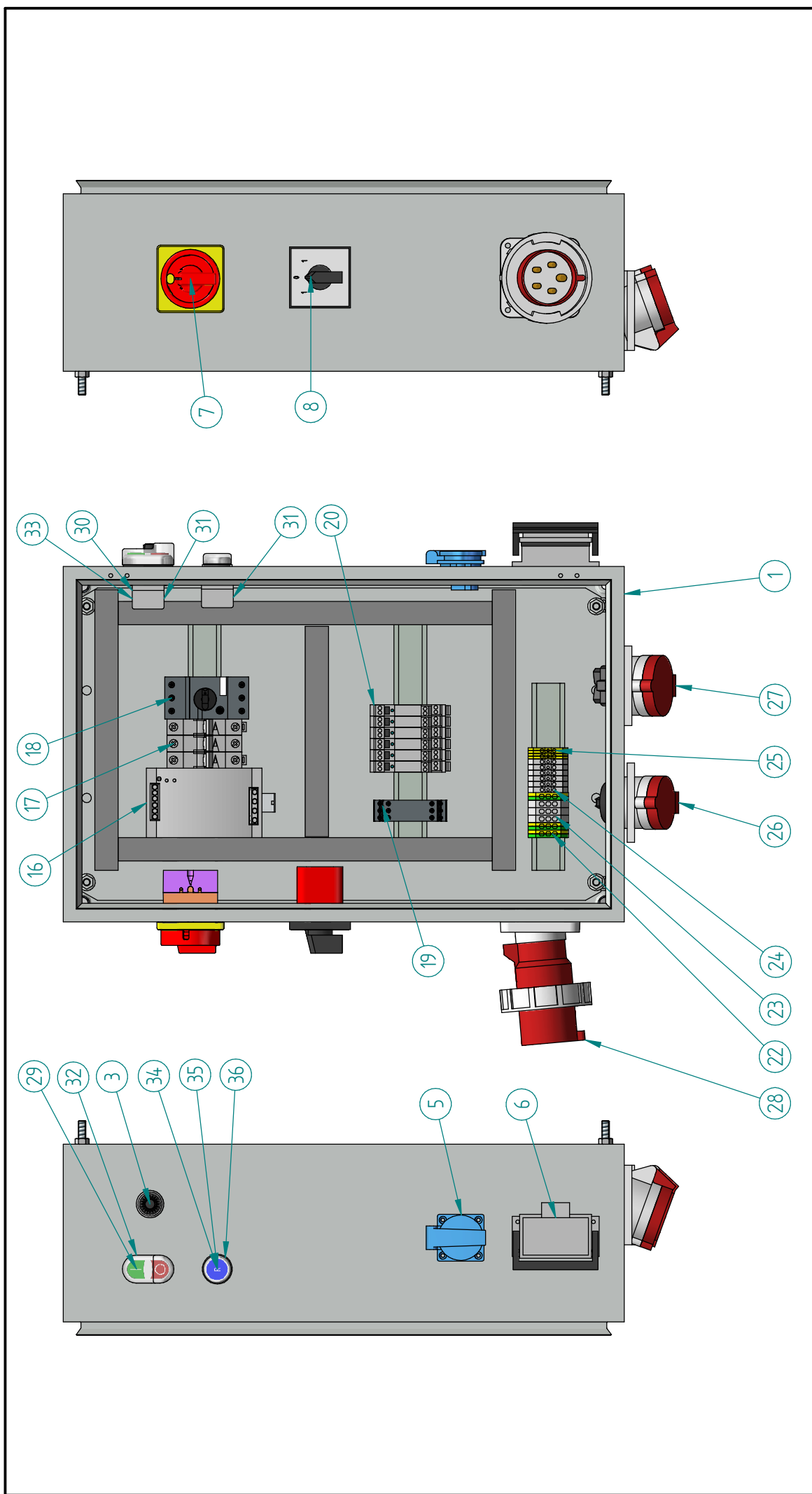
C-4063

CAD: \\pvc\entwicklung\stahl\erf\pmp\stl_130\materialabgang_hd40_1l6.dwg

Baugruppe: 130.07.009.1 MATRIALABGANG R2" F.HD40

PUMP OUTLET R2" FOR HD40

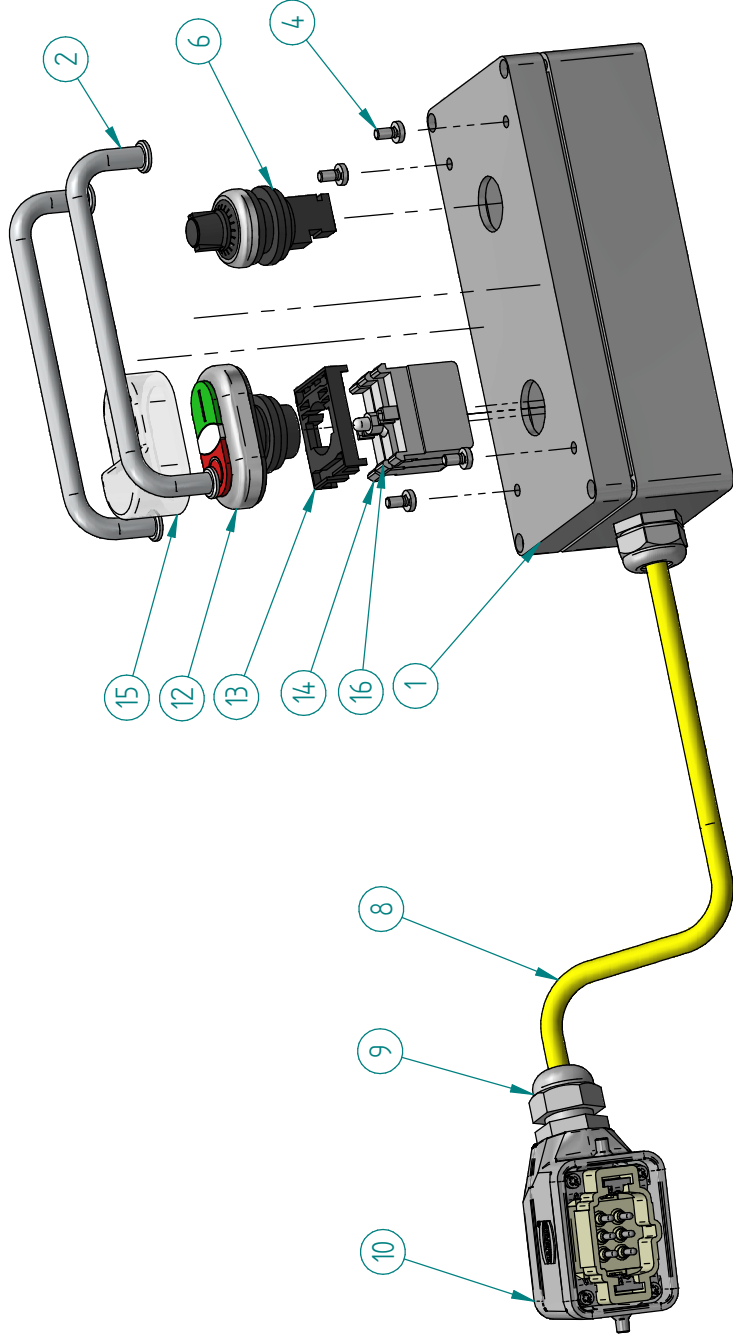
Pos	Anzahl	Artikelnr.	Beschreibung	Quantity	Part no.	Description english
1	1	K-130.07.009.1	MATERIALABGANGSST.S30-HD40			PUMP OUTLET F.S30-HD40
2	1	131.14.351	UELZENER SKM50XR2"IG			UELZENER SK50 M WITH R2"IT
3	1	048.09.068	MEMBRAN 38X4 A-772			MEMBRANE 38 X 4MM
4	1	048.03.828	SPANNBUCHSE B-3023			TENSION SLEEVE
5	1	131.12.757.3	MANOMETER 60 BAR D63 R1/4" SENKR.			MANOMETER 0-60BAR R1/4
6	1	131.12.791	MANOMETER-SCHUTZKAPPE D=63 BLAU			RUBBER COVER,BLUE F.PR.GAUGE D=63
7	4	131.02.218	ZYL-SCHRAUBE M5X12 8.8 DIN912 VZ			CYLINDER SCREW M5X12
8	0,2	139.01.031	FROSTSCHUTZMITTEL FRIGOL (LITER)			ANTI FREEZER FRIGOL



Tag	Name	UELZENER MASCHINEN GmbH
Gez.	GF	Stahlstrasse 26-28
Gespr.		65428 Flörsheim
Norm.	Artikel Nr.	030.22.096.13
	Name	Elektrische Steuerung
	Art der Änderung	S30-FU-180 Liter
Rev. A		
Rev. B		
Rev. C		
Rev. D		
Rev. E		
Tolerierung nach DIN ISO 8015 Diese Zeichnung ist eine Kopie nach DIN 8570 T1B / T3F Allgem. Toleranzen für Maßtolerierung, Form und Lage : DIN ISO 2768-m Das Urheberrecht an dieser Zeichnung verbleibt bei uns. Diese Zeichnung ist ausschließlich für den internen Gebrauch bestimmt und darf nicht weiterverbreitet werden.		
CAD: 3D-Modell der Maschine S30-FU-180 Liter Urspr.: Ers. für: Ers. durch: Maßstab: 1:X		

C-4064

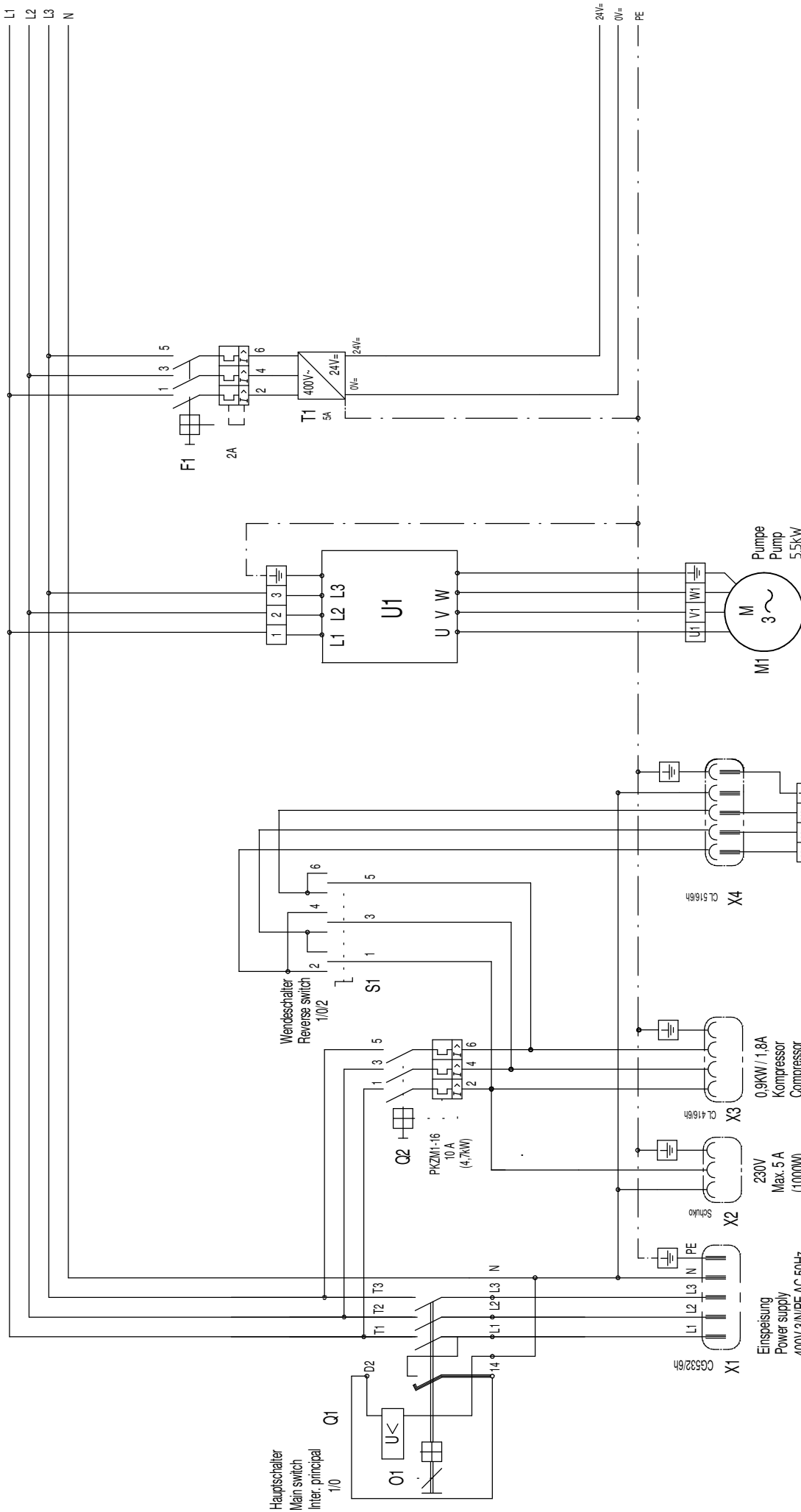
Pos	Anzahl	Artikelnr.	Beschreibung	Description english
Quantity	Part no.			
1	1	131.15.458	SCHALTKASTEN 380X600X210	SWITCHBOX
3	1	132.09.001.04	ANSCHLUSSERWEITG. SK CU4-POT	POTENTIOMETER
5	1	131.15.351	EINBAUSTECKDOSE SCHUKO FINGERSICH	FEMALE SOCKET (SCHUKO) AM10436
6	1	131.15.380	ANBAUGEH.M.DECKEL/EINSATZ HA10POL	MOUNTED HOUSING 10-POL.
7	1	131.16.011.03	HAUPT-NOT-AUSSCH.UNTERSPANN.AUSL.	MAIN SWITCH
8	1	131.16.019	WENDESCHALTER 3-POL..32A FINGERSI.	REVERSING SWITCH 3-POLES 32A
16	1	131.16.547.12	NETZTEIL CP-T24/5A 340-575V AC	POWER SUPPLY 340-575V/24V DC 5A
17	1	131.16.628	LEITUNGSSCHUTZSCH.S203 C1 3POL	OVER-LOAD-RELEASE S203 C1 3POL
18	1	131.16.107.10	MOTORSCHUTZSCHALTER 16A	MOTOR PROTECTION SWITCH 16A
19	1	131.16.307.6	MULTIFUNKT.-RELAIS CT-MVS.21S	MULTIFUNCT.-RELAIS CT-MVS.21S
20	6	131.16.233	RELAIS WRS-REL-1W-250V5A 24VDC	RELAIS
22	3	131.15.963	REIHENKLEMME USLKG10	EARTHING CONDUCTOR CLAMP
23	3	131.15.962	REIHENKLEMME UK10N	SERIES CLAMP 10QMM
24	6	131.16.958	BERGBAUSCHMELZEINSATZ 5SD140/25A	MELTING PLUG F.MINING IND. 25 A
25	2	131.15.959	REIHENKLEMME USLKG5	EARTH CONNECTION BINDER 4SQ.MM
26	1	131.15.160	CEKON-ANBAUDOSE CL416/6H	CEKON SOCKET CL 416/6H
27	1	131.15.180	CEKON-ANBAUDOSE CL 516/6 H	CEKON SOCKET-PLUG CL 516/6H
28	1	131.15.138	ANBAUGERAETESTECKER+HAUBE 532/6H	MOUNTED APPLIANCE PLUG + HOOD
29	1	131.16.725	DOPPELDRUCKTASTE M22-DDL-GR-X1/XO	PUSH BUTTON M22-DDL-GR-X1/XO
30	2	131.16.750	BEFESTIGUNGSAAPTER M 22A	ADAPTER M 22A
31	3	131.16.751	KONTAKTELEMENT 1SCHLISS.M22-K10	NORMALLY OPEN CONTACT BLOCK
32	1	131.16.775	TASTMEMBRAN M22-T-DD	MEMBRAN M22-T-DD
33	1	131.16.760	LED.EL.12-30VACDC WEISS M22-LED-W	LED 12-30VACDC WHITE M22
34	1	131.16.720	DRUCKTASTE FL.TAST.M22-D-X	PUSH BUTTON
35	1	131.16.773	TASTENPL.RESET BL.M22-XD-B-X6	KEY LABEL REVERSE
36	1	131.16.775.1	TASTMEMBRAN M22-T-D EINZELTASTER	MEMBRAN M22-T-D



Tag	Name	UELZENER MASCHINEN GmbH		Fernsteuerkabel mit Potentiometer
Gez.	G.F.	Stahlstrasse 26-28 65428 Flörsheim		
Gepr.				
Norm.				
Rev. A	Datum	Name	Art der Änderung	
Rev. B				
Rev. C				
Rev. D				
Rev. E				
Tolerierung nach DIN ISO 8015 Allgem. Toleranzen für Schweiß und Biegekonstruktionen: DIN 8570 T1B / T3F Allgem. Toleranzen für Maßtolerierung, Form und Lage: DIN ISO 2768-m				
Das Liefermodell an dieser Zeichnung weicht ab von... Diese Zeichnung dar/verlei kopiert nach Dritten... genehmigt oder anderweitig mit/abdrucklich benutzt werden.				
			CAD: Vp-mit/ma/zhemagen Sals330330 KMO 55W 180UE/180...	
			Urspr.	
			Ers.für:	
			Ers.durch:	
			Massstab 1:X	
			C-4047	

Baugruppe: S130.05.051 ST.KABEL+TASTER,25M, POTI REMOTE CABLE 25M, PUSHBUTTON + POTENTIOM

Pos	Anzahl	Artikelnr.	Beschreibung	Quantity	Part no.	Description english
1	1	131.15.484.3	STANDARDGEHAEUSE 80X175X57	1	131.15.484.3	CONDUIT BOX 80X175X157
2	2	131.15.484.4	EDELSTAHL BUEGELGRIFF GN 425	2	131.15.484.4	BOW HANDLE GN425
3	4	131.05.706	SCHEIBE B4,3 DIN 125 VZ	4	131.05.706	WASHER B 4,3
4	4	131.01.074	LINSENSCHR.KREUZ.M4X8 DIN 7985VZ	4	131.01.074	LENS HEAD SCREW M4X8
6	1	132.09.001.04	ANSCHLUSSERWEITG. SK CU4-POT	1	132.09.001.04	POTENTIOMETER
8	25	131.15.583.1	KABEL SLÖZ-J GRAU 10X1 MM	25	131.15.583.1	CABLE SLÖZ-J GREY 10X1 MM
9	2	131.15.619	KABEL VERSCHR.M20X1,5;D=10-14 (16)	2	131.15.619	SCREW JOINT PG 29
10	1	131.15.382	STECKERGEHAEUSE M.EINSATZ HA10POL	1	131.15.382	SOCKET HOUSING 10-POL.
12	1	131.16.725	DOPPELDRUCKTASTE M22-DDL-GR-X1/XO	1	131.16.725	PUSH BUTTON M22-DDL-GR-X1/XO
13	1	131.16.750	BEFESTIGUNGSADAPTER M 22A	1	131.16.750	ADAPTER M 22A
14	2	131.16.751	KONTAKTELEMENT 1SCHLISS.M22-K10	2	131.16.751	NORMALLY OPEN CONTACT BLOCK
15	1	131.16.775	TASTMEMBRAN M22-T-DD	1	131.16.775	MEMBRAN M22-T-DD
16	1	131.16.760	LED.EL.12-30VACDC WEISS M22-LED-W	1	131.16.760	LED 12-30VACDC WHITE M22



UELZENER MASCHINEN GmbH
 Stahlstrasse 26-28
 65428 Rüsselsheim

Tag	Name
05.02.2019	G.F.

Artikel Nr.
 030.22.096.13

Elektrische Steuerung
S30-HD40-FU
Sondermaschine
mit 180 Liter-Behälter

C-3133†

CAD: \\Zuehngen\Sales\3\Elek\proj\c-3133†.dwt
 Urspr.:
 Ers.für.:
 Ers.durch.:
 Massstab **1:X**

Tolerierung nach DIN ISO 8015
 Allgem. Toleranzen für Schweiß und Biegekonstruktionen: DIN 8570 T1B / T3F
 Allgem. Toleranzen für Maßtolerierung, Form und Lage: DIN ISO 2768-m

Das Urheberrecht an dieser Zeichnung verbleibt bei uns.
 Diese Zeichnung darf weder kopiert noch Dritten zugänglich gemacht oder anderweitig mit Unbefugten benutzt werden.

Tag	Name
05.02.2019	G.F.

Artikel Nr.
 030.22.096.13

Elektrische Steuerung
S30-HD40-FU
Sondermaschine
mit 180 Liter-Behälter

C-3133†

CAD: \\Zuehngen\Sales\3\Elek\proj\c-3133†.dwt
 Urspr.:
 Ers.für.:
 Ers.durch.:
 Massstab **1:X**

Tolerierung nach DIN ISO 8015
 Allgem. Toleranzen für Schweiß und Biegekonstruktionen: DIN 8570 T1B / T3F
 Allgem. Toleranzen für Maßtolerierung, Form und Lage: DIN ISO 2768-m

Das Urheberrecht an dieser Zeichnung verbleibt bei uns.
 Diese Zeichnung darf weder kopiert noch Dritten zugänglich gemacht oder anderweitig mit Unbefugten benutzt werden.

Tag	Name
05.02.2019	G.F.

Artikel Nr.
 030.22.096.13

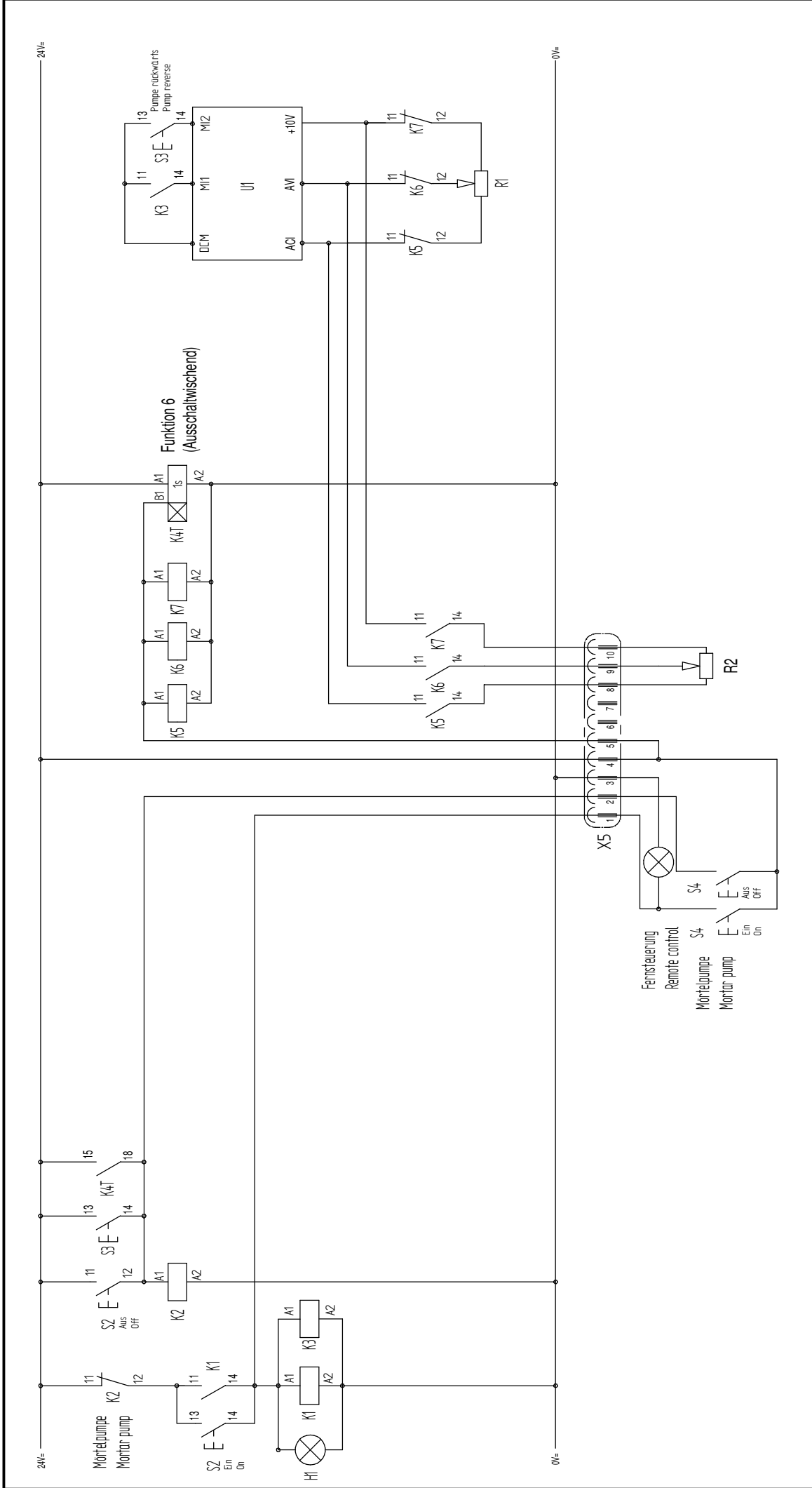
Elektrische Steuerung
S30-HD40-FU
Sondermaschine
mit 180 Liter-Behälter


C-3133†

CAD: \\Zuehngen\Sales\3\Elek\proj\c-3133†.dwt
 Urspr.:
 Ers.für.:
 Ers.durch.:
 Massstab **1:X**

Tolerierung nach DIN ISO 8015
 Allgem. Toleranzen für Schweiß und Biegekonstruktionen: DIN 8570 T1B / T3F
 Allgem. Toleranzen für Maßtolerierung, Form und Lage: DIN ISO 2768-m

Das Urheberrecht an dieser Zeichnung verbleibt bei uns.
 Diese Zeichnung darf weder kopiert noch Dritten zugänglich gemacht oder anderweitig mit Unbefugten benutzt werden.



Tag	Name	 Artikel Nr. 030.22.096.13
Gaz.	G.F.	
Gespr.		UELZENER MASCHINEN GmbH Stahlstrasse 26-28 65428 Rüsselsheim
Norm.		
Rev. A	Name	Elektrische Steuerung S30-HD40-FU Sondermaschine mit 180 Liter-Behälter
Rev. B	Art der Änderung	
Rev. C		
Rev. D		
Rev. E		
Tolerierung nach DIN ISO 8015 Allgem. Toleranzen für Schweiß und Biegekonstruktionen: DIN 8570 T1B / T3F Allgem. Toleranzen für Maßtolerierung, Form und Lage : DIN ISO 2768-m		
Das Urheberrecht an dieser Zeichnung verbleibt bei uns. Diese Zeichnung darf weder kopiert noch Dritten zugänglich gemacht oder anderweitig mittelechtlich benutzt werden.		Urspr.: Ers.für.: Ers.durch.: Maßstab 1:X

C-3133t

CAD: \Zichnungen\SoSe\306\Elektronik\plan\c-3133t.dwg
 Urspr.:
 Ers.für.:
 Ers.durch.:
 Maßstab 1:X

UELZENER

MASCHINEN GmbH

Das UELZENER Maschinen-Programm The UELZENER Machine Programme

für den Hochbau

- Verputzmaschinen mit Mischer
- Mischpumpen für Fertigmörtel
- Mörtelpumpen
- Estrich -Misch- und -Förderanlagen
- Fließestrichpumpen
- Betonförderer
- Förderanlagen für Fertigmörtel
- Schaumzementmaschinen

für den Bergbau

- Hinterfüll-Mischpumpen
- Schaummörtel-Mischpumpen
- Schneckenpumpen für Bergbaumörtel
- Durchlaufmischer für Bergbaumörtel
- Mischanlagen für Verfüllmörtel
- Rohrschneckenförderer

für den Tunnel-und Tiefbau

- Anker-Verpreßpumpen
- Injektions- und Verfüllanlagen
- Tübbing-Hinterfüll-Anlagen
- Pneumatische Betonförderer
- Betonnaßspritzenmaschinen

für den Feuerfestbereich

- Mischpumpen für Tundish-Spritzmassen
- Misch- und Förderanlagen für Vibrationsmassen
- Kolbenpumpen für Feuerfestmassen
- Durchlaufmischer für Feuerfestmassen
- Trockengutmischer für Feuerfestmassen

für Industrie, Umwelt und Entsorgung

- Dickstoff-Pumpen
- Vermörtelungsanlagen für Abfallstoffe
- Kalkmilch-Mischanlagen
- Schlamm-Kalk-Behandlungsanlagen
- Mörtel-Beschichtungsanlagen
- Mehrkomponenten-Misch-und-Förderanlagen

for Building Construction

- Plaster- and rendering machines with mixer
- Mixing pumps for ready-mixed mortars
- Mortar pumps
- Mixing and conveying systems for floor screed
- Self-levelling screed pumps
- Concrete conveyors
- Conveying systems for pre-mixed dry materials
- Foam cement machines

for Mining

- Back-filling mixing pumps
- Foam-cement mixing pumps
- Worm-type pumps for mining mortar
- Continuous mixers for mining mortar
- Mixing units for filling mortar
- Pipe-type worm conveyors for mining mortar

for Tunnelling and Civil Engineering

- Anchor filling pumps
- Injection and filling units
- Concrete tiles - back-filling units
- Pneumatic concrete conveyors
- Wet shotcrete machines

for Refractories

- Mixing pumps for tundish spraying masses
- Mixing and conveying systems for vibration materials
- Piston pumps for refractories
- Continuous mixers for refractories
- Dry material mixers for refractories

for Industry, Environment and Waste Disposal

- Pumps for thick matter
- Mortar systems for waste disposal
- Lime slurry mixing systems
- Sludge-lime processing units
- Mortar coating units
- Mixing and conveying units for multiple components



UELZENER MASCHINEN GmbH

Stahlstrasse 26 - 28
D-65428 Rüsselsheim
Germany

Tel. +49-(0)6142 177 68 0
Fax +49-(0)6142 177 68 50

e-mail: contact@uelzener-ums.de
Internet: www.uelzener-ums.de